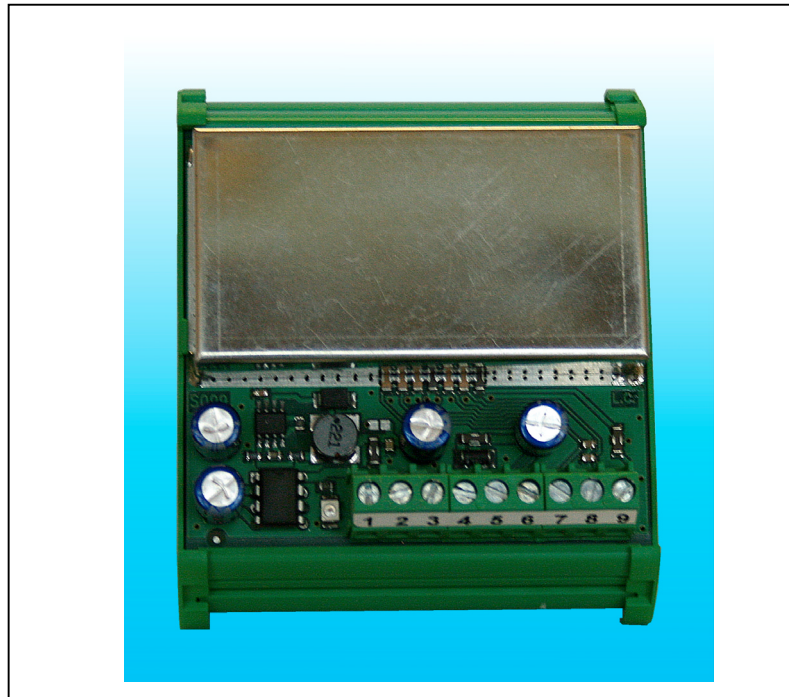
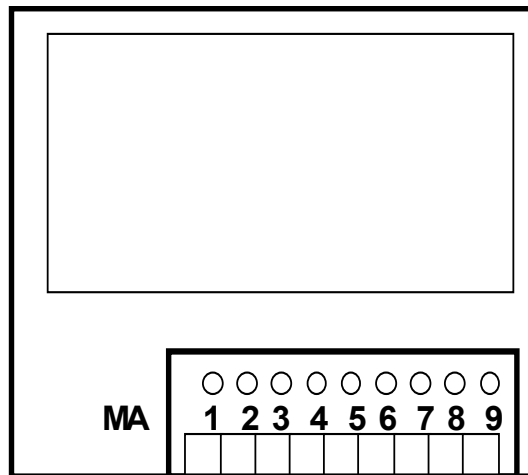


## TRASMETTITORE WAT 02 R3



### CARATTERISTICHE TECNICHE

Alimentazione	24 Vcc $\pm$ 15 % (opzione 12 Vcc $\pm$ 15 %)
Assorbimento max	4 W
Isolamento	Classe III
Temperatura di funzionamento	-10°C $\div$ +40°C (umidità max 85% senza condensa)
Temperatura di stoccaggio	-20°C $\div$ +50°C
Dimensioni d'ingombro	76 mm x 90 mm x 65 mm (l x h x p)
Montaggio	Supporto per profilato DIN o barra OMEGA
Materiale supporto	Poliammide 6.6 UL 94V-0 autoestinguente
Grado di protezione	IP00
Connessioni	Morsettiere estraibili a vite passo 5.08
Alimentazione celle di carico	10 Vcc / 120 mA (max 4 celle da 350 $\Omega$ in parallelo) protetta da cortocircuito.
Linearità	0.02% fondo scala
Deriva in temperatura	0.005 % fondo scala / °C
Campo di misura	$\pm$ 1mV/V, $\pm$ 2mV/V, $\pm$ 3mV/V selezionabile con microinterruttori
Taratura di zero e fondo scala	Regolazioni di zero e fondo scala fine tramite trimmer resistivi a 18 giri. Regolazione zero: da - 8% a +3% del fondo scala Regolazione guadagno: $\pm$ 5% del fondo scala
Filtro analogico integratore	Regolabile tramite trimmer monogiro. Tempo di risposta (10% - 90%) da 5 msec. a 250 msec. (Opzione da 0.5 msec a 25 msec.) (4-20mA sempre 5 msec.)
Uscite disponibili	Tensione: 0 $\div$ 10 V / 0 $\div$ 5 V Corrente: 0 $\div$ 20 mA / 4 $\div$ 20 mA
Impedenze	Tensione: minimo 10K $\Omega$ Corrente: massimo 300 $\Omega$
Conformità alle Normative	EN50082-2, EN55011 per Compatibilità Elettromagnetica

**CONNESSIONI**

<b>NUM.</b>	<b>Morsettiera MA 9P passo 5.08</b>
1	+24 Vcc (alimentazione trasmettitore)
2	GND (alimentazione trasmettitore)
3	+ Alimentazione Cella di Carico
4	- Alimentazione Cella di Carico
5	- Segnale Cella di Carico
6	+ Segnale Cella di Carico
7	Uscita Analogica in corrente 0-20mA/4-20mA
8	Negativo Uscita Analogica Tensione / Corrente
9	Uscita Analogica in tensione 0-10Vcc

Collegare gli schermi del cavo cella e del cavo uscita analogica a terra.

NOTA: L'uscita in tensione ha un'escursione anche negativa, a fronte di un segnale in ingresso negativo (es.  $\pm 2\text{mV/V}$  in ingresso  $\rightarrow \pm 10\text{V}$  in uscita).

## SELEZIONI GUADAGNO AMPLIFICATORE (SENSIBILITA' CELLE DI CARICO)

La selezione si effettua agendo sui dip-switch (SW1 sullo schema topografico)

	1 mV/V	2 mV/V	3 mV/V
SW1 – 1	ON	OFF	OFF
SW1 – 2	ON	ON	OFF

## SELEZIONE FUNZIONAMENTO (0 – 10 V e 0 – 20 mA) OPPURE (4 – 20 mA)

La selezione si effettua tramite ponticelli a saldare (JP1, JP2 e JP3 sullo schema topografico)

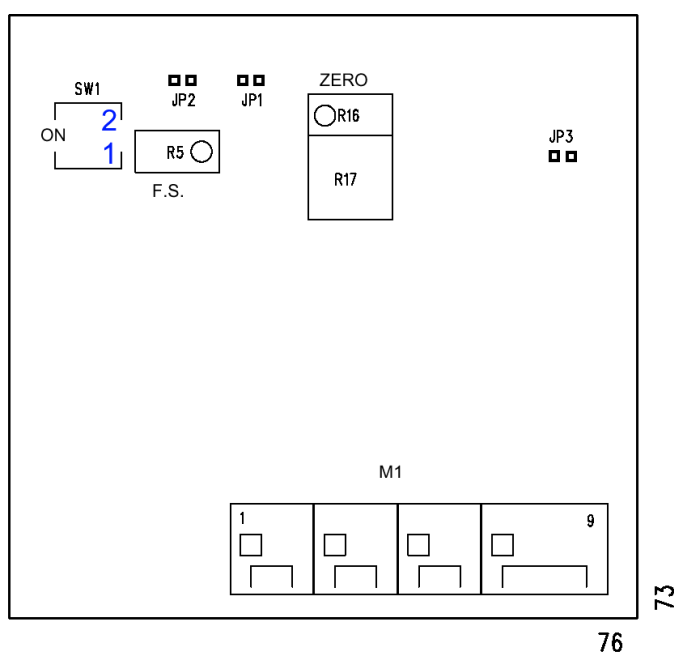
	0 – 10 V	0 – 20 mA	4 – 20 mA
JP1	Aperto	Aperto	Chiuso
JP2	Aperto	Aperto	Chiuso
JP3	Chiuso	Chiuso	Aperto

## TARATURA (REGOLAZIONE DI ZERO E FONDO SCALA) E FILTRO USCITA

La regolazione si effettua agendo sui trimmer indicati nella seguente tabella e riferiti allo schema topografico

	0 – 10 V	0 – 20 mA	4 – 20 mA
Regolazione zero	R16	R16	R17
Regolazione fondo scala	R5	R5	R5
Filtro uscita	R17	R17	Non regolabile

### SAEL S099



## OPZIONI

### Alimentazione a 12 Vcc.

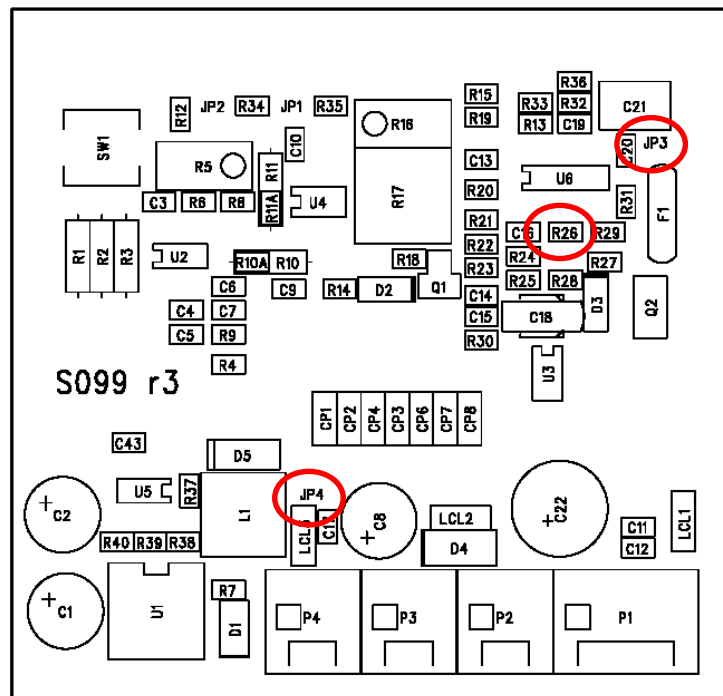
Nel caso di alimentazione a 12 Vcc si dovrà fare il ponte JP4 e togliere R26.  
L'alimentazione cella si ridurrà da 10 Vcc a 5 Vcc e l'uscita in tensione diventerà +5 Vcc (l'uscita in corrente 0-20 mA o 4-20 mA non è più utilizzabile).

### Tempo di risposta veloce.

Al tempo di risposta standard (da 5 msec. a 250 msec.) si è aggiunto una regolazione più veloce che si ottiene togliendo il ponticello JP3: da 0.5 msec. a 25 msec.

Ciò non vale per l'uscita in corrente 4-20 mA che ha un tempo di risposta di 5 msec.

## SAEL S099 REV-3



73

76