



## CELLA DI CARICO A TRAZIONE TENSION LOAD CELL ZUGKRAFT-WÄGEZELLE

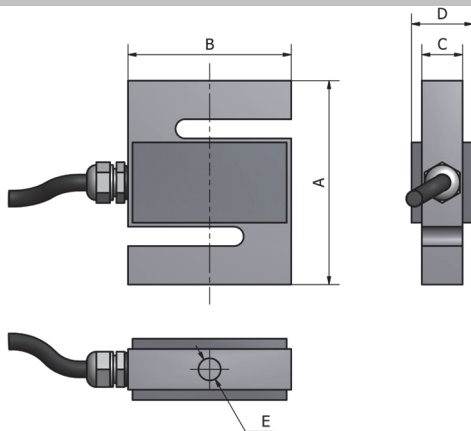
A richiesta con certificazione  
Upon request with certification  
Auf Anfrage mit Zertifizierung



### SPECIFICHE TECNICHE - TECHNICAL SPECIFICATION - TECHNISCHE SPEZIFIKATION

Materiale	Acciaio nichelato	Portata	20, 50, 75, 100, 200, 300, 500,
Material	Nickel-plated steel	Nominal load	750, 1000, 2000, 3000, 5000
Material	Vernickelter Stahl	Nennlast	10000 kg
Carico limite	150 % del fondo scala	Carico di rottura	300 % del fondo scala
Limit load	150 % of full scale	Breaking load	300 % of full scale
Grenzlast	150 % der Nennlast	Bruchlast	300 % der Nennlast
Tensione di alimentazione	Massimo 15 VCC	Segnale di uscita	
Power supply voltage	Maximum 15 VDC	Output signal	2 mV/V
Versorgungsspannung	Maximal 15 V Gleichstrom	Ausgangssignal	
Tolleranza di uscita	0,1 % del fondo scala	Tolleranza di zero	1 % del fondo scala
Output tolerance	0.1 % of full scale	Zero tolerance	1 % of full scale
Ausgangstoleranz	0,1 % der Nennlast	Nulltoleranz	1 % der Nennlast
Linearità	0,03 % del fondo scala	Isteresi	0,03 % del fondo scala
Linearity	0.03 % of full scale	Hysteresis	0.03 % of full scale
Linearität	0,03 % der Nennlast	Hysterese	0,03 % der Nennlast
Ripetibilità	0,03 % del fondo scala	Resistenza di isolamento	
Repeatability	0.03 % of full scale	Insulation resistance	≥ 2000 MΩ
Wiederholbarkeit	0,03 % der Nennlast	Isolationswiderstand	
Resistenza ingresso		Resistenza uscita	
Input resistance	370 - 400 Ω	Output resistance	350 - 353 Ω
Eingangswiderstand		Ausgangswiderstand	
Deriva sotto carico (30 minuti)	0,03 % del fondo scala	Gradi di protezione	
Creep (30 minutes)	0.03 % of full scale	Protection class	IP 65
Kriechfehler (30 Minuten)	0,03 % der Nennlast	Schutzklasse	
Temperatura di funzionamento	- 20 °C / + 70 °C	Compensazione termica	- 10 °C / + 40 °C
Operating temperature	- 4 °F / 158 °F	Thermal compensation	14 °F / 104 °F
Betriebstemperatur		Thermische Kompensierung	
Deriva termica di fondo scala	0,002 % del fondo scala/°C	Deriva termica di zero	0,003 % del fondo scala/°C
Temperature deviation full scale	0.002 % of full scale/°C	Temperature deviation zero	0.003 % of full scale/°C
Temperaturabweichung Endwert	0,002 % des Skalenendwertes/°C	Temperaturabweichung Nullpunkt	0,003 % des Skalenendwertes/°C
Cavo standard	5 metri - 4 x 0,25 mm <sup>2</sup> (schermo non collegato a corpo cella)		
Standard cable	5 meters - 4 x 0.25 mm <sup>2</sup> (shield not connected to the load cell body)		
Standard-Kabel	5 Meter - 4 x 0,25 mm <sup>2</sup> (Abschirmung nicht mit dem Gehäuse der Wägezelle verbunden)		

### DIMENSIONI - DIMENSIONS - ABMESSUNGEN



KG	A	B	C	D	E
20 - 75	63,5	50,8	12,7	19,1	M8x1,25
100	76,2	50,8	19,1	25,4	M10x1,5
250 - 750	76,2	50,8	19,1	25,4	M12x1,75
1000	76,2	50,8	25,4	31,8	M12x1,75
2000 + 3000	108	76,2	25,4	31,8	M20x1,5
5000	99,06	74,68	30,74	34,12	M20x1,5
10000	177,8	112,78	42,93	46,31	M30x2

### CONNESSIONI - CONNECTIONS - ANSCHLÜSSE

Rosso	Alimentazione+	Nero	Alimentazione-	Verde	Segnale+	Bianco	Segnale-
Red	Power supply+	Black	Power supply-	Green	Signal+	White	Signal-
Rot	Versorgung+	Schwarz	Versorgung-	Grün	Signal+	Weiß	Signal-

### CARATTERISTICHE - CHARACTERISTICS - EIGENSCHAFTEN